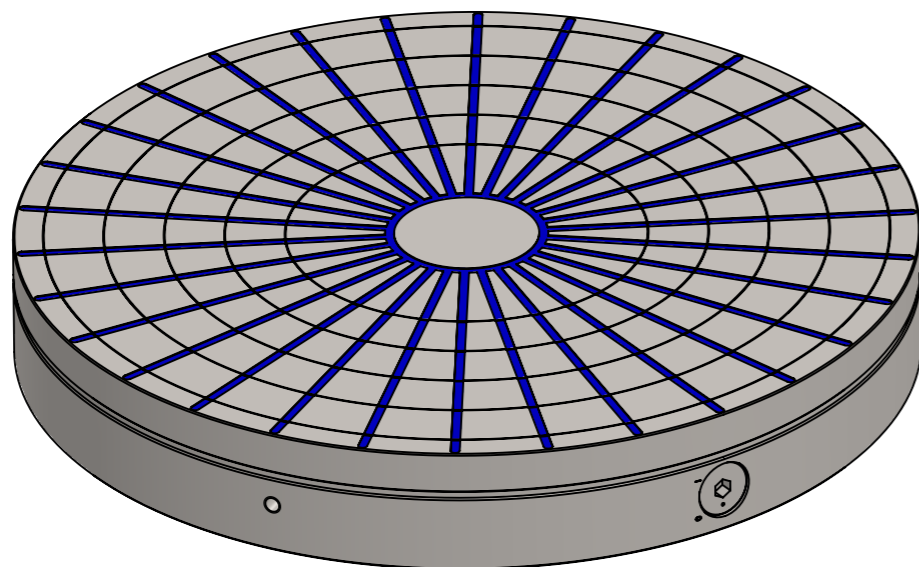
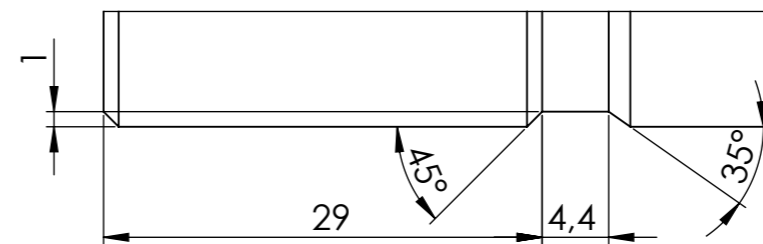
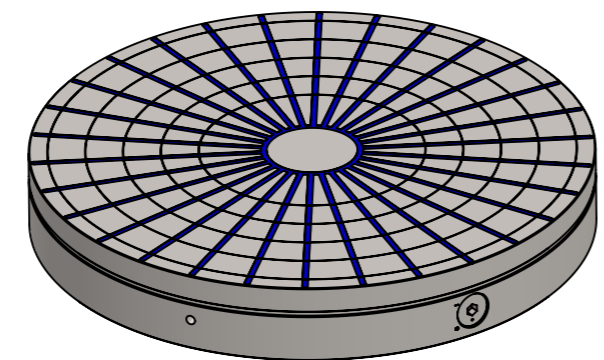
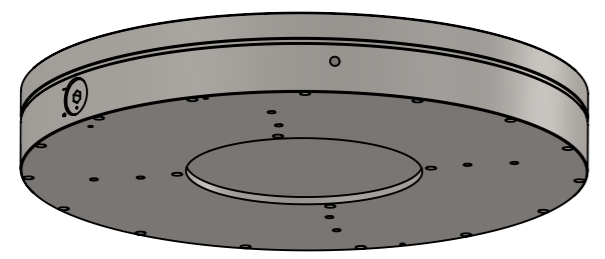
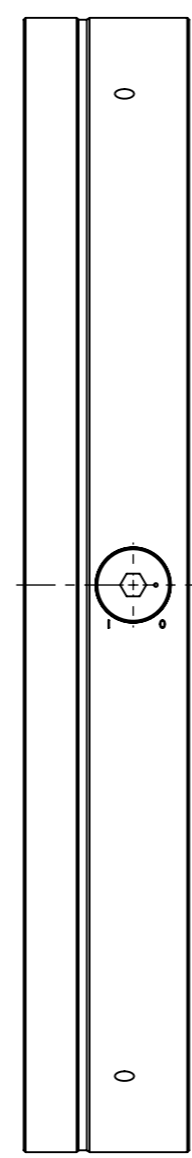
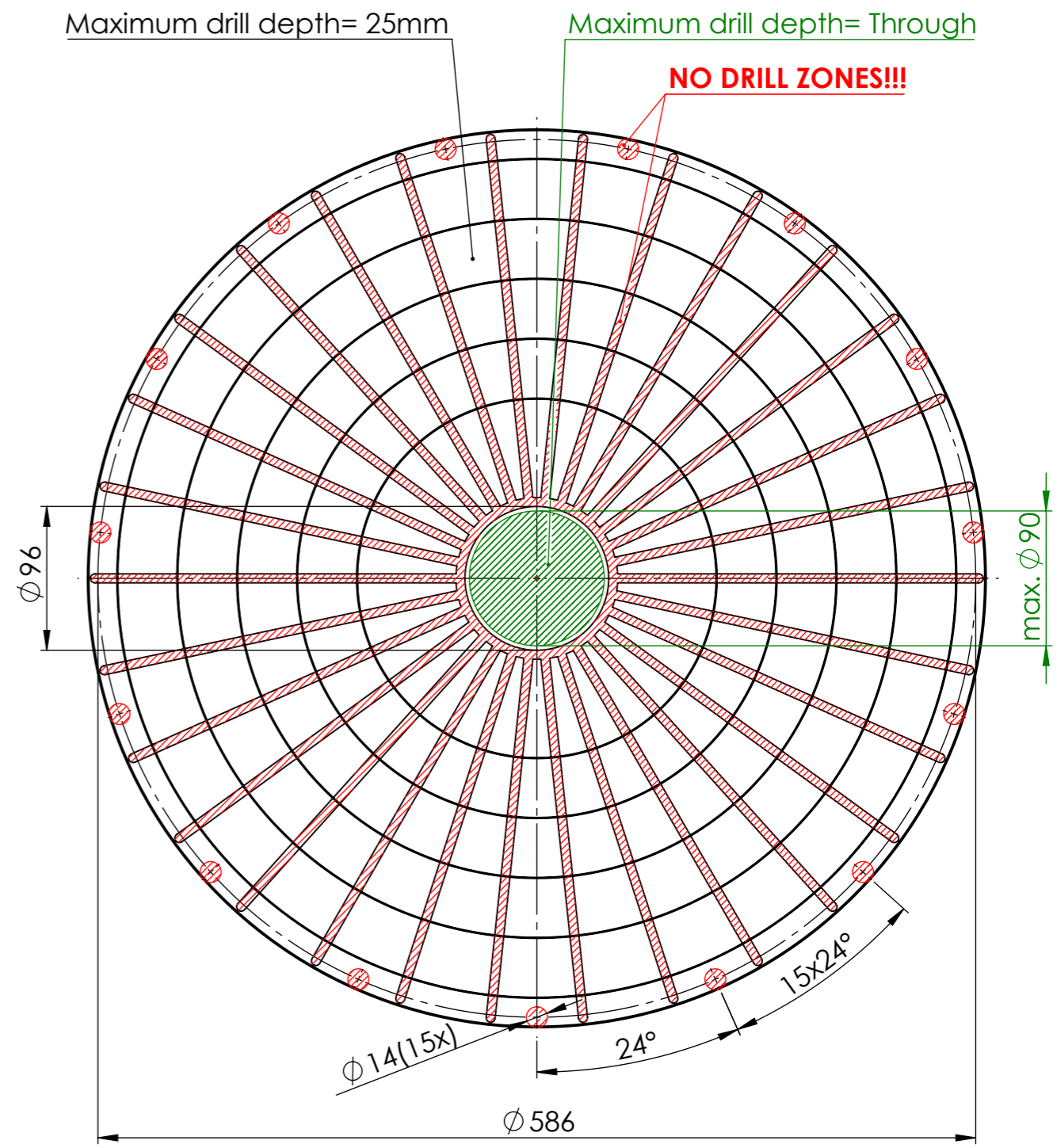
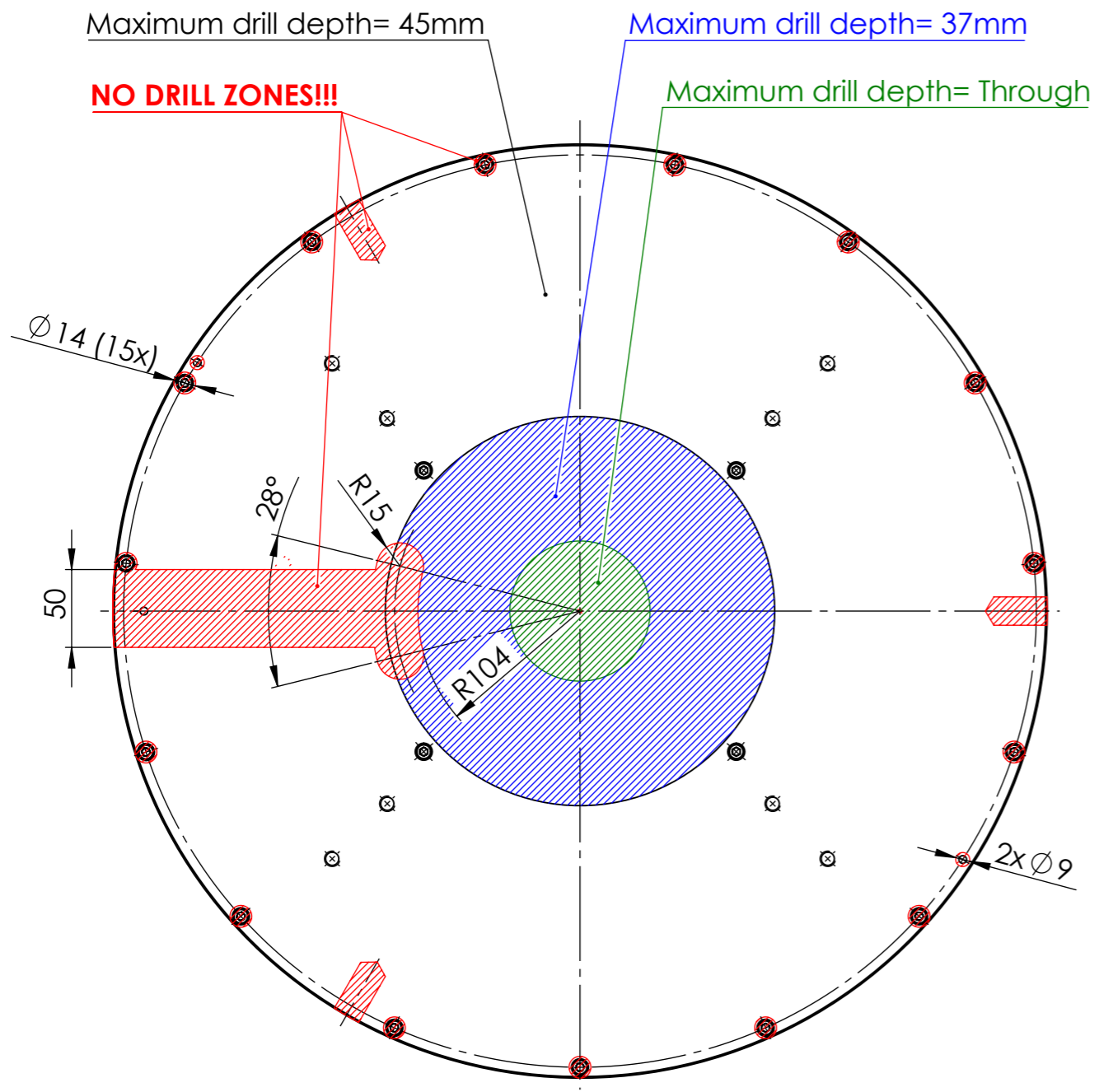


DETAIL A  
2:1



Schutzvermerk nach DIN ISO 16016 beachten! Nachdruck nur mit unserer Genehmigung!		3,2 $\nabla$ $\begin{matrix} -0,05 \\ -0,2 \end{matrix}$	tolerance	material:	weight: 175.00
All rights reserved according to DIN ISO 16016! Reprint with our permission only!			ISO 7168 M	drawing no.:	0019439
drawn	02.04.2024	name	description: <b>RS 60 Magnetrundfutter</b>		
appr.	16.04.2024	TW	part no.:	210360	sheet 1 / 2
		 <a href="http://www.flraig-te.de">www.flraig-te.de</a>		scale: 1:5	Status: Freigegeben
rev.	change	date	name	A3	



Schutzvermerk nach DIN ISO 16016 beachten! Nachdruck nur mit unserer Genehmigung!				$3,2$ $\sqrt{\text{ }}$ $\begin{matrix} -0,05 \\ -0,2 \end{matrix}$	tolerance	material:	weight: 175.00
All rights reserved according to DIN ISO 16016! Reprint with our permission only!					ISO 7168 M	drawing no.: 0019439	
		date	name	description: <b>RS 60 Magnetrundfutter</b>			
		drawn 02.04.2024	TW	part no.: 210360 sheet 2 / 2 A3			
		edit 16.04.2024					
		appr. 16.04.2024	TW				
				<b>FLAIG</b> Magnetsysteme <a href="http://www.flraig-te.de">www.flraig-te.de</a>		scale: 1:4	
rev.	change	date	name			Status: Freigegeben	